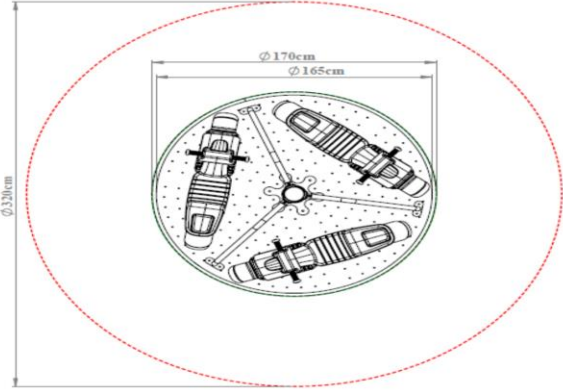
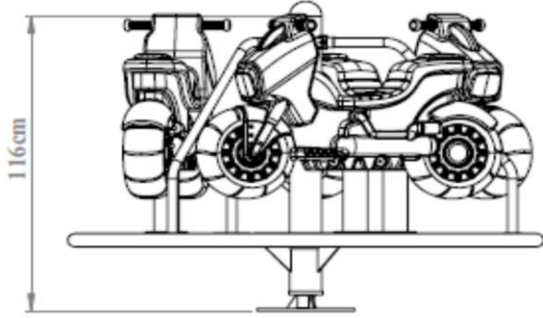


## PC-04 (Motor Figürlü Dönme Dolap)

- Dönence platformu en az en az 2 mm kalınlığındaki sacdan  $\varnothing 165\text{cm}\pm 10\text{cm}$  çapında imal edilmektedir.
- Dönence platform yüzeyinde su ve kir birikmemesi ve sıvı kauçuğun alt ve üst yüzeyde bağlanmasını kuvvetlendirmek amaçlarıyla maksimum 8 mm çapındaki delikler, sahanlığa estetik görünüm katacak dizi ile yerleştirilmiş olmaktadır.
- Dönence platformda güvenliği riske atabilecek hiçbir sivri ya da keskin kenar, köşe ya da nokta ve açık kesitli profiller, yükselteler olmamaktadır.
- Platformların üretiminde saclar lazer ile kesilmeli ve delikleri 8mm'lik punç ile delinmektedir.
- Düşme sonucu oluşabilecek yaralanmaları önlemek için dönence platformunun üst, alt ve yan yüzeyleri 60 shore fitalatsız daldırma sıvı kauçuk malzeme kullanılarak  $200^{\circ}\text{C}$  de fırınlanarak kaplanmaktadır.
- Dönence merkezinde bulunan  $\varnothing 114$  boruya, tutma elemanı olarak kullanılacak olan 27 mm çapında borular montajlanmaktadır.
- Zemin mukavemetini arttırmak için platform altında  $\varnothing 400*10\text{mm}$  kalınlığında platine oluşmaktadır.
- Göbek ve mil aksanı uygun çaptaki çelik mil ve çekme çelik borulardan torna edilerek imal edilmektedir.
- Göbek içerisine 2 adet konik makaralı rulman ve 1 adet sabit makaralı rulman kullanılarak dönme hareketi sağlanmaktadır.
- Figürlü oturak, en az 8 kg ağırlığında kendinden renkli polietilen plastik malzemeden LLDPE (Linear Low Density Polyethylene) rotasyon kalıplama yöntemi ile imal edilmektedir.
- Ürün, kullanıcının rahat oturabilmesi için ergonomik formda tasarlanmış olmalıdır.
- Ürün, yaralanmalara sebebiyet verebilecek sivri kenar, köşe veya herhangi bir pürüz bulunmayacak şekilde tasarlanmaktadır.



<b>Boyutlar</b>	Dönme Dolap Uzunluğu	165 cm
	Dönme Dolap Yüksekliği	116 cm
<b>Özellikler</b>	Hammadde	LLDPE