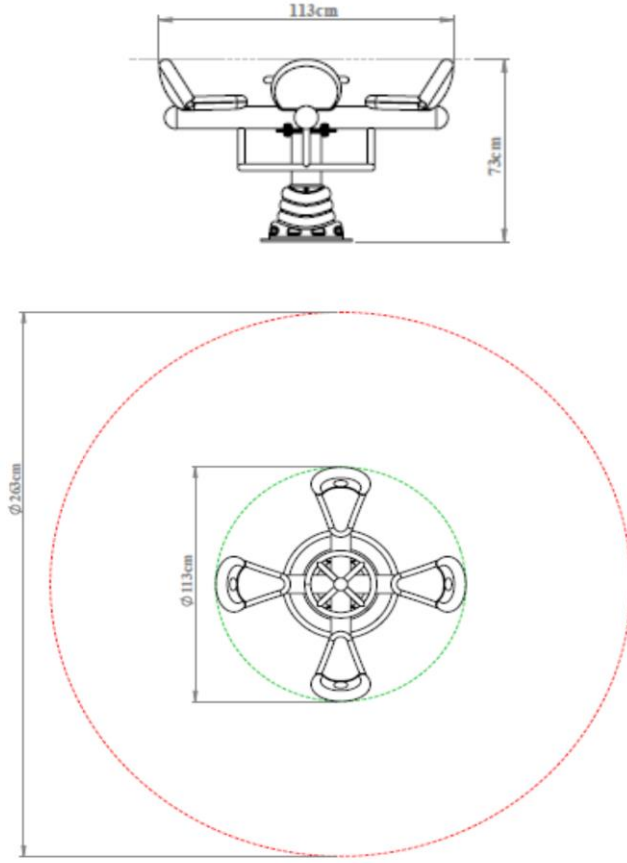


PC-09 (Mini Dönme Dolap)

- Mini dönme dolap ; kendinden renkli polietilen plastik malzemedan LLDPE (Linear Low Density Polyethylene) rotasyon kalıplama metoduyla 4 adet oturak, Ø 114 mm, Ø 89 mm, Ø60 mm ve Ø 32 mm lik boruların birbirine kaynatılması ile oluşmaktadır.
- Ürün üzerinde rahat ve güvenli kullanım için ayaklık ve el tutma yerleri Ø 32 mm lik borularla Ø27 lik boruların ergonomi kuralları içerisinde dizayn edilerek üretilmektedir.
- Oturakların metal aksama montajı, cıvata ve somunlar aracılığıyla vidalama yöntemiyle sağlanmaktadır.
- Göbek ve mil aksama uygun çaptaki çelik mil ve çekme çelik borulardan torna edilerek imal edilmektedir.
- Göbek içerisine 2 adet konik makaralı rulman ve 1 adet sabit makaralı rulman kullanılarak dönme hareketi sağlanmaktadır.
- Açık uçlu boruların kapatılması amacıyla; çift cidarlı kendinden renkli polietilen plastik malzemedan LLDPE (Linear Low Density Polyethylene) imal edilen ankraj kapakları kullanılmaktadır.
- Oturak, en az 1 kg ağırlığında kendinden renkli polietilen plastik malzemedan LLDPE (Linear Low Density Polyethylene) rotasyon kalıplama yöntemi ile imal edilmektedir.
- Oturak kullanıcının geriye kaymasını önleyecek formda tasarlanmaktadır.



Boyutlar	Dönme Dolap Çapı	113 cm
	Dönme Dolap Yüksekliği	73 cm
Özellikler	Hammadde	LLDPE