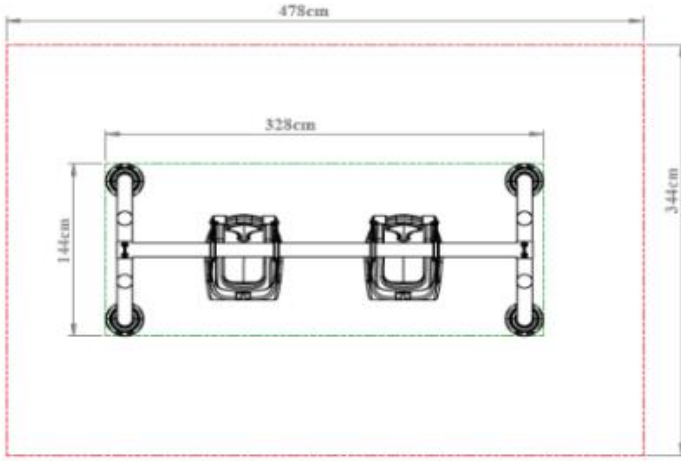
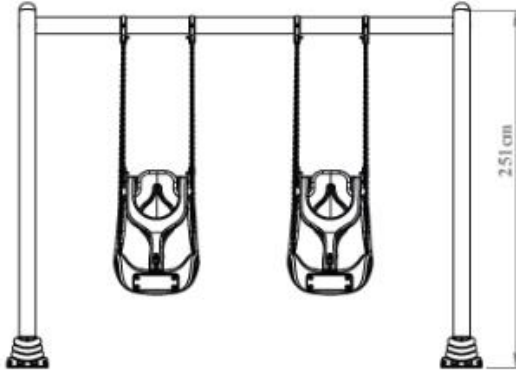


PC-17 (Eđimli Engelsiz Salıncak)

- 114 mm apında eđimli SDM borular, en az 3 mm et kalınlıđında kurtađzı metal kelepelerle bađlanmaktadır.
- 114 mm apındaki SDM borularının ste aık kısımları su ve nemden kaynaklanabilecek paslanmaları nleyecek Őekilde detaylandırılmıŐ, yarım kre formunda enjeksiyon kalıplarla ŐekillendirilmiŐ, kendinden renkli plastik tapalarla kapatılıp perinlenmektedir.
- Eđimli engelsiz salıncak; 1 adet salıncak yan dikmesi, minimum 2,5 m Ø114 mm eđimli boru ve 1 adet 3 m 114 mm ara boru ve 2 adet korumalı polietilen oturak rnleri kullanılarak meydana gelmektedir.
- Oturak, engelli ocuklara uygun, kendinden renkli polietilen plastik malzmeden LLDPE (Linear Low Density Polyethylene) imal edilmektedir.
- DŐmeye karŐı korkuluk ierecek Őekilde retilmiŐtir.
- Polietilen salıncak oturađının altı ile zemin arasındaki mesafe 40 cm'den az olmamaktadır
- Zincir kanalları rn zerinde kendiliđinden aılmıŐ olmaktadır.
- Salıncak zincirleri, en az 6 mm kalınlıđında, 25 mikron sıcak daldırma galvaniz kaplı olmaktadır.
- Zincirler polietilen korumalı oturakta, ift sıralı olarak bađlanmaktadır.
- Zincirleri, salıncak taŐıyıcı zerine kaynakla birleŐtirilmiŐ olan rulmanlı takozlara zincir kilitleri ile bađlanmaktadır.
- Zincir kilitlerinin kolayca sklememesi iin cıvatası alyan baŐlı ve korozyona dayanım iin galvaniz kaplı olarak imal edilmektedir.
- Zincir uzunluđu 175 cm uzunluđuında olup, 6 mm kalibreli daldırma zincir kullanılmaktadır.
- Salıncak zincirleri; kk ocuk ve bebeklerin parmak sıkıŐmasını nleyecek Őekilde imal edilmektedir.
- rnn nnde, dikey dzlemde hareketli polietilen koruma aksamı bulunmamaktadır.
- Polietilen salıncak oturađının altı ile zemin arasındaki mesafe maksimum 40cm olmaktadır.



Boyutlar	Yan Dikme Uzunluđu	251 cm
	Ara Boru Uzunluđu	328 cm
	Salıncak Oturađı Eni	59 cm
	Salıncak Oturađı Boyu	87 cm
	Salıncak Oturađı Derinliđi	71 cm
	Zincir Uzunluđu	175 cm
	Zincir Kalınlıđı	6 mm

