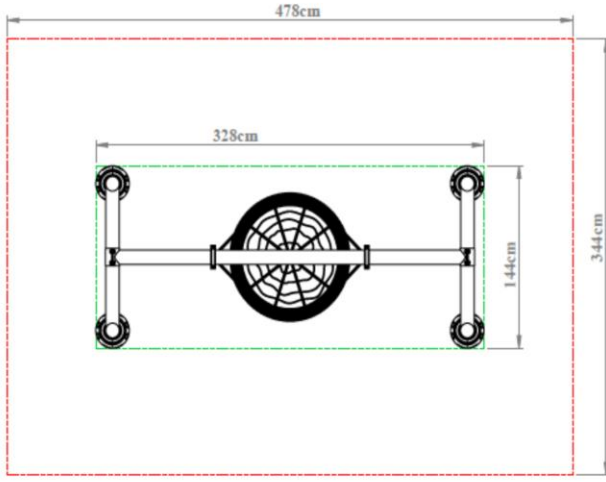
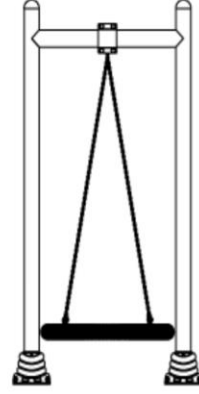
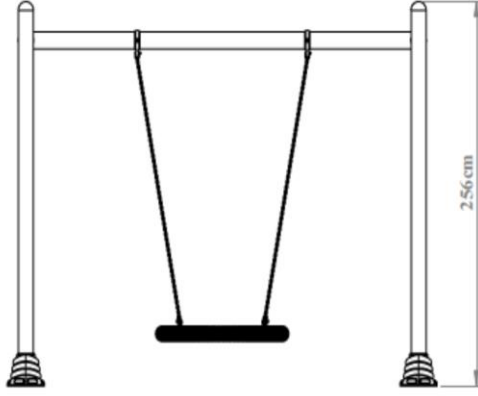


## PC-22 (Kuluka Salıncak)

- 114 mm apında SDM borudan, yatay ve dsey borularının kesim noktaları birbirine dik aı oluřturacak řekilde en az 3 mm et kalınlıėında kurtaėzı metal kelepelerle baėlanmaktadır.
- 114 mm apındaki SDM borularının ste aık kısımları su ve nemden kaynaklanabilecek paslanmaları nleyecek řekilde detaylandırılmıř, yarım kre formunda enjeksiyon kalıplarla řekillendirilmiř, kendinden renkli plastik tapalarla kapatılıp perinlenmektedir.
- Kuluka salıncak 1 adet salıncak yan dikmesi, minimum 2,3 m  $\text{Ø}114$  mm (2 adet 2,3 m ve 1 adet 1 m uzunluėundaki  $\text{Ø}114$  mm borunun H řeklinde birbirine kaynatılarak oluřur.) ve 1 adet kuluka salıncak oturaėından oluřur.
- Kuluka oturma yzeyi etrafındaki ember  $\text{Ø} 42$  SDM borudan teknik izimdeki grnme uygun biimde imal edilecektir. Kuluka rm bu ember iine yapılacaktır.
- Halat ve baėlantı aparatlarıyla tařıyıcı yatay boruya baėlanacaktır.
- Halat veya plastik malzemelerden rlen oturma yzeyi, kk ocuk ve bebeklerin el ve ayak sıkıřmasına karřı korumalı olacak řekilde sıkı bir rg sistemine sahip olmalıdır.
- Halatların baėlantısı cıvatalar ve klemensler yardımıyla de monte olacak řekilde yapılır
- Zincir kanalları rn zerinde kendiliėinden aılmıř olmaktadır.
- Salıncak zincirleri, en az 6 mm kalınlıėında, 25 mikron sıcak daldırma galvaniz kaplı olmaktadır.
- Zincirler polietilen korumalı oturakta, ift sıralı olarak baėlanmaktadır.
- Zincirleri, salıncak tařıyıcı zerine kaynakla birleřtirilmiř olan rulmanlı takozlara zincir kilitleri ile baėlanmaktadır.
- Zincir kilitlerinin kolayca sklememesi iin cıvatası alyan bařlı ve korozyona dayanım iin galvaniz kaplı olarak imal edilmektedir.
- Zincir uzunluėu 175 cm uzunluėunda olup, 6 mm kalibreli daldırma zincir kullanılmaktadır.
- Salıncak zincirleri; kk ocuk ve bebeklerin el ve ayak sıkıřmasını nleyecek řekilde imal edilmektedir.
- Kuluka salıncak oturaėının altı ile zemin arasındaki mesafe maksimum 40cm olmaktadır.



<b>Boyutlar</b>	Yan Dikme Uzunluęu	256 cm
	Ara Boru Uzunluęu	328 cm
	Kuluęka Salıncak Oturaęı apı	90 cm
	Min. Salıncak Oturaęı Aęırlıęı	14 cm
	Zincir Uzunluęu	175 cm
	Zincir Kalınlıęı	6 mm

