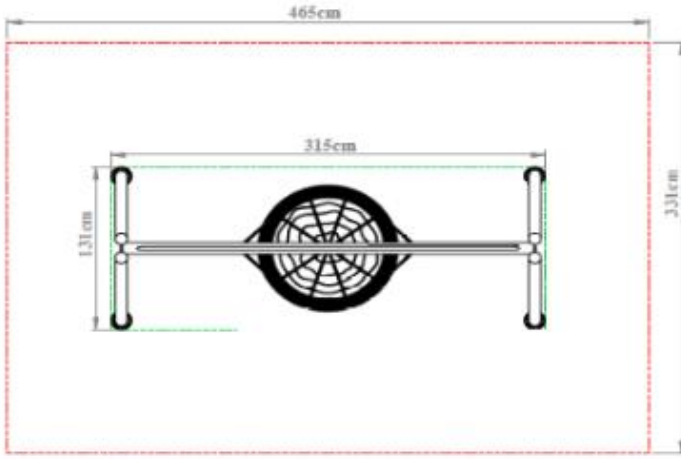
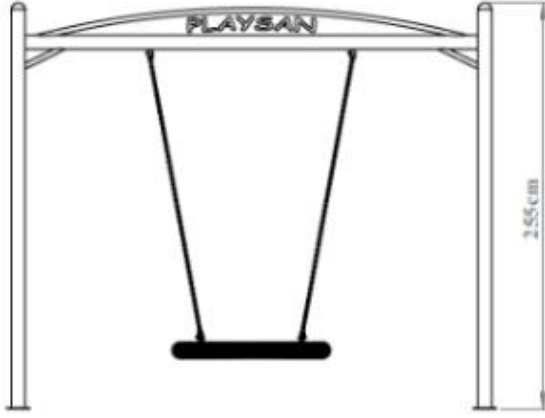


PC-23 (Eko Kuluka Salıncak)

- 89 mm apında SDM borudan, yatay ve dsey borularının kesim noktaları lazer kesim metal paraları ile baėlanmaktadır.
- 89 mm apındaki SDM borularının ste aık kısımları su ve nemden kaynaklanabilecek paslanmaları nleyecek Őekilde detaylandırılmıŐ, yarım kre formunda enjeksiyon kalıplarla ŐekillendirilmiŐ, kendinden renkli plastik tapalarla kapatılıp perinlenmektedir.
- Eko kuluėka ikili salıncak; 1 adet salıncak yan dikmesi, minimum 2,3 m 89 mm (2 adet 2,3 m ve 1 adet 1 m ve 1 adet 3 m Ø89 mm ara boru ve 1 adet kuluėka salıncak oturaėından oluŐmaktadır.
- Kuluėka oturma yzeyi etrafındaki ember Ø 42 SDM borudan teknik izimdeki grnme uygun biimde imal edilecektir. Kuluėka rm bu ember iine yapılacaktır.
- Halat ve baėlantı aparatlarıyla taŐıyıcı yatay boruya baėlanacaktır.
- Halat veya plastik malzemelerden rlen oturma yzeyi, kk ocuk ve bebeklerin el ve ayak sıkıŐmasına karŐı korumalı olacak Őekilde sıkı bir rg sistemine sahip olmalıdır.
- Halatların baėlantısı cıvatalar ve klemensler yardımıyla de monte olacak Őekilde yapılır
- Zincir kanalları rn zerinde kendiliėinden aılmıŐ olmaktadır.
- Salıncak zincirleri, en az 6 mm kalınlıėında, 25 mikron sıcak daldırma galvaniz kaplı olmaktadır.
- Zincirler polietilen korumalı oturakta, ift sıralı olarak baėlanmaktadır.
- Zincirleri, salıncak taŐıyıcı zerine kaynakla birleŐtirilmiŐ olan rulmanlı takozlara zincir kilitleri ile baėlanmaktadır.
- Zincir kilitlerinin kolayca sklememesi iin cıvatası alyan baŐlı ve korozyona dayanım iin galvaniz kaplı olarak imal edilmektedir.
- Zincir uzunluėu 175 cm uzunluėunda olup, 6 mm kalibreli daldırma zincir kullanılmaktadır



Boyutlar	Yan Dikme Uzunluęu	255 cm
	Ara Boru Uzunluęu	315 cm
	Kuluęka Salıncak Oturaęı apı	90 cm
	Min. Salıncak Oturaęı Aęırlıęı	14 cm
	Zincir Uzunluęu	175 cm
	Zincir Kalınlıęı	6 mm

