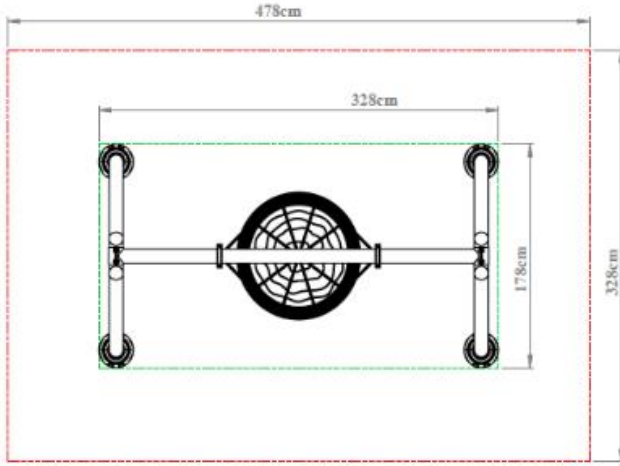
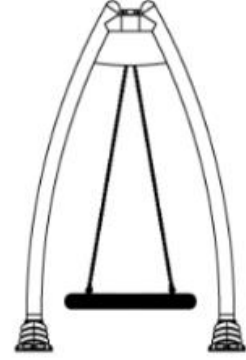
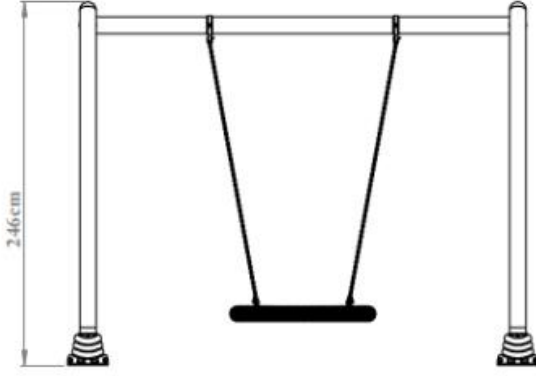


PC-24 (Eğimli Kuluçka Salıncak)

- 114 mm çapında SDM borudan, yatay ve eğimli düşey borularının kesim noktaları birbirine dik açı oluşturacak şekilde en az 3 mm et kalınlığında kurtağzı metal kelepçelerle bağlanmaktadır.
- 114 mm çapındaki SDM borularının üste açık kısımları su ve nemden kaynaklanabilecek paslanmaları önleyecek şekilde detaylandırılmış, yarım küre formunda enjeksiyon kalıplarla şekillendirilmiş, kendinden renkli plastik tapalarla kapatılıp perçinlenmektedir.
- Eğimli ebeveyn salıncak; 1 adet salıncak yan dikmesi, minimum 2,5 m 114 mm eğimli boru ve 1 adet 3 m 114 mm ara boru ve 1 adet kuluçka salıncak oturağından oluşmaktadır.
- Kuluçka oturma yüzeyi etrafındaki çember Ø 42 SDM borudan teknik çizimdeki görünüme uygun biçimde imal edilecektir. Kuluçka örümü bu çember içine yapılacaktır.
- Halat ve bağlantı aparatlarıyla taşıyıcı yatay boruya bağlanacaktır.
- Halat veya plastik malzemelerden örülen oturma yüzeyi, küçük çocuk ve bebeklerin el ve ayak sıkışmasına karşı korumalı olacak şekilde sıkı bir örgü sistemine sahip olmalıdır.
- Halatların bağlantısı cıvatalar ve klemensler yardımıyla de monte olacak şekilde yapılır
- Zincir kanalları ürün üzerinde kendiliğinden açılmış olmaktadır.
- Salıncak zincirleri, en az 6 mm kalınlığında, 25 mikron sıcak daldırma galvaniz kaplı olmaktadır.
- Zincirler polietilen korumalı oturakta, çift sıralı olarak bağlanmaktadır.
- Zincirleri, salıncak taşıyıcı üzerine kaynakla birleştirilmiş olan rulmanlı takozlara zincir kilitleri ile bağlanmaktadır.
- Zincir kilitlerinin kolayca sökülememesi için cıvatası alyan başlı ve korozyona dayanım için galvaniz kaplı olarak imal edilmektedir.
- Zincir uzunluğu 175 cm uzunluğunda olup, 6 mm kalibreli daldırma zincir kullanılmaktadır.
- Salıncak zincirleri; küçük çocuk ve bebeklerin el ve ayak sıkışmasını önleyecek şekilde imal edilmektedir.
- Kuluçka salıncak oturağının altı ile zemin arasındaki mesafe maksimum 40cm olmaktadır.



Boyutlar	Yan Dikme Uzunluęu	246 cm
	Ara Boru Uzunluęu	328 cm
	Kuluęka Salıncak Oturaęı apı	90 cm
	Min. Salıncak Oturaęı Aęırlıęı	14 cm
	Zincir Uzunluęu	175 cm
	Zincir Kalınlıęı	6 mm

