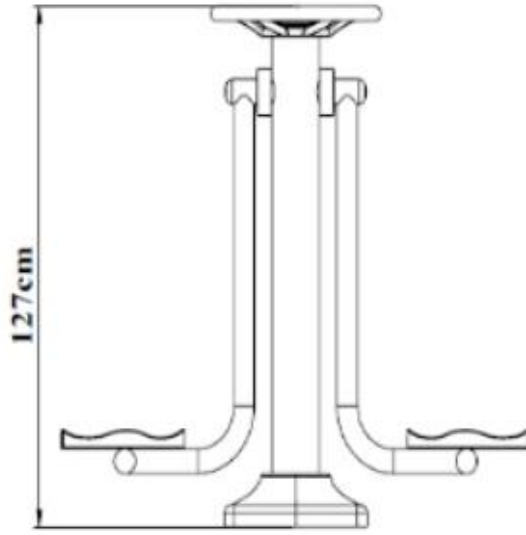
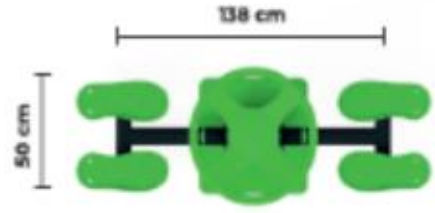
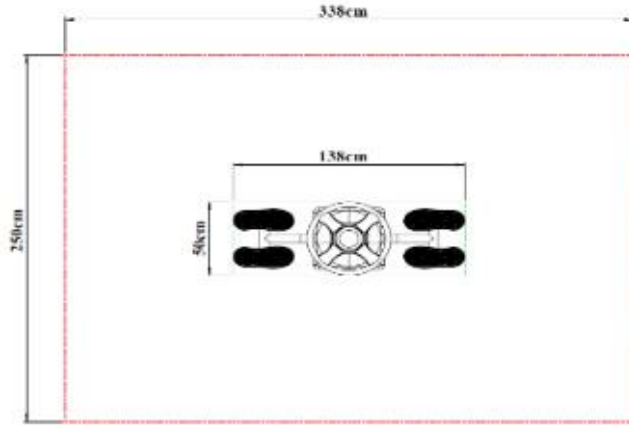


PF-05 (İkili Salınım Aleti)

- Taşıyıcı borular en az \varnothing 139 mm ve 2,5-3 mm et kalınlığında 1290 mm uzunluğunda borudan imal edilmektedir.
- Ana gövdeye bağlı hareketli parçalar en az \varnothing 60 mm ve 2,5-3 mm et kalınlığındadır.
- Hareketli mafsal göbeklerde 2 şer adet 6006 2RS Rulman kullanılmaktadır.
- Oynar aksamlar \varnothing 60 mm 3 mm kalınlığında boruya uygun şekilde büküm verilerek imal edilmektedir.
- Kullanıcının çalışırken elleriyle destek alabilmesi için ana gövdeye \varnothing 33 mm 2,5-3 mm kalınlığında borudan dairesel olarak bükülmüş tutaç monte edilmektedir.
- Ayak basma bölümünde elyaf karışımı polietilen malzemeden enjeksiyon baskı yöntemiyle üretilen 4 adet ayak basma pedalı bulunmaktadır.
- Ayak kaymaması için üzeri desenli kenarları yükseltilmiş olmakta, ayaklık 5 mm kalınlıktaki saca sabitlenmektedir.
- Ana gövdeye bağlanan, oynar mili tek parça olarak çepeçevre kaynak çekilerek sabitlenmekte, hareketli parçalar da 4 adet 6006 2rs rulman kullanılmaktadır.
- Ana gövde flaşları 8 mm kalınlığında 280x280 mm ebadında ST37 sacdan lazer kesimli olarak imal edilmekte ve mukavemetini artırmak amacı ile 5 mm kalınlığındaki bayrak sacları ile takviye edilmektedir.



Boyutlar	En	44 cm
	Boy	129 cm
	Yükseklik	133 cm