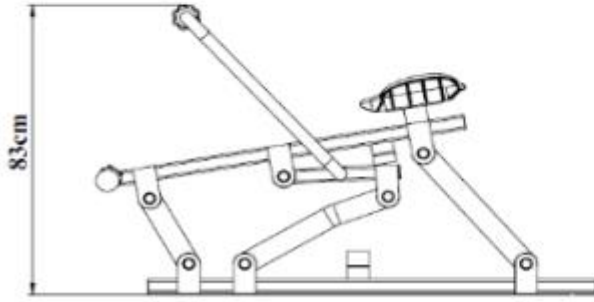
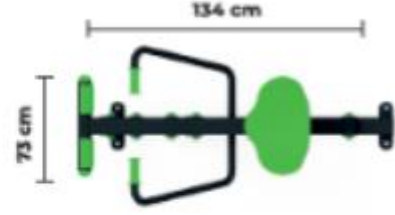
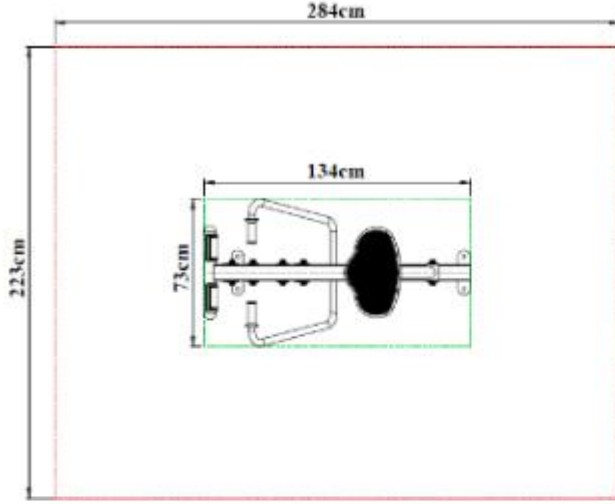


PF-07 (Kürek Çekme Aleti)

- Ana gövde 40*80 mm ebadında 2,5-3 mm kalınlığında kutu profil malzemenen üretılmektedir.
- Ana gövdeye bağılı hareketli parçalar Ø 60 mm 2,5-3 mm kalınlığında sanayi borusundan üretılmektedir.
- Hareketli parçaların stoplamaları Ø 60 mm 40 mm yüksekliğinde kauçuk malzemenen üretılmektedir.
- Hareketli parçaların mafsal yataklamaların da 14 adet 6205 2rs rulman kullanılmakta ve civatalar polietilen cıvata gizleme kapakları ile kapatılmaktadır.
- Tutunma amaçlı parçalar Ø 33 mm 2,5-3 mm kalınlığında metal malzemenen üretılmekte ve sıkı geçme plastik elcekler takılmaktadır.
- Oturak plastikleri kendinden renkli polietilen malzemenen imal edilmiş olacaktır.
- Ayak basma kısmı Ø 42mm 2,5-3 mm kalınlığında metal malzemenen üretılmektedir.



Boyutlar	En	50 cm
	Boy	130 cm
	Yükseklik	160 cm