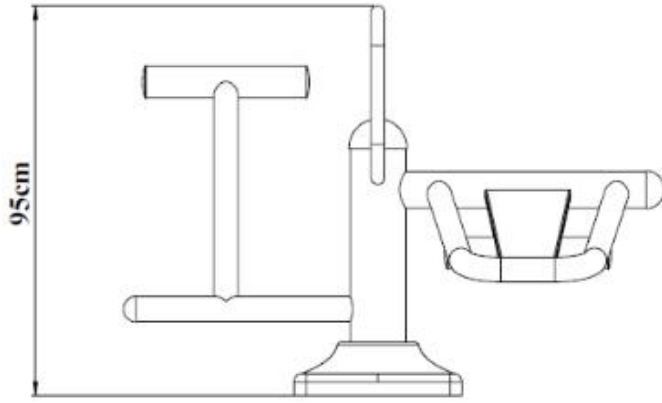
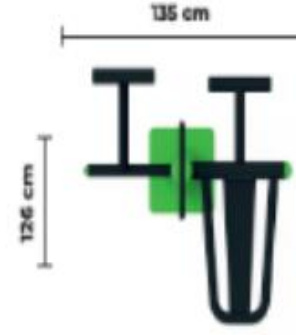
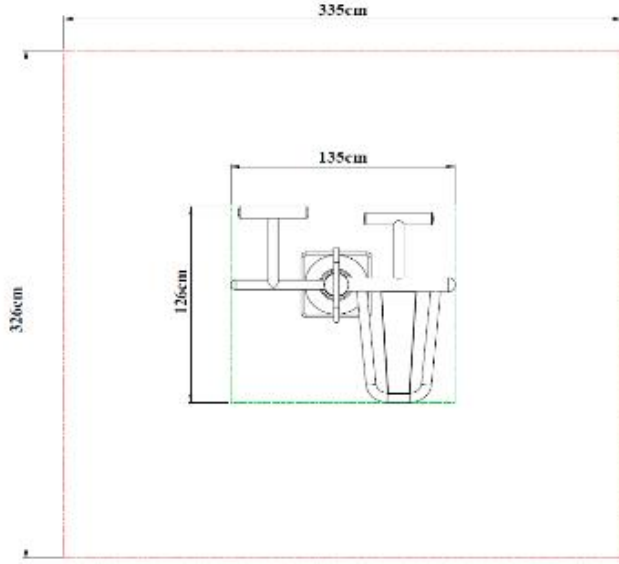


PF-08 (Mekik Çekme Aleti)

- Taşıyıcı borular en az \varnothing 139 mm çapında 950 mm boyunda ve 2,5-3 mm et kalınlığında borudan imal edilmektedir.
- Taşıyıcı ana gövde üst kısmı polietilen malzemeden enjeksiyon yöntemiyle üretilen boru kapağı ile Kapatılmaktadır.
- \varnothing 33 mm boruya uygun büküm verilerek tutma yeri oluşturulmaktadır.
- Taşıyıcı borunun üstü plastik tapa ile kapatılmaktadır.
- Taşıyıcı borular \varnothing 90 mm 2,5-3 mm kalınlığında borudan üretilmektedir.
- Yatar çerçevesi \varnothing 60 mm 2,5-3 mm et kalınlığında borudan özel bükülmüş olarak ve ana gövdeye bağlı parçalar \varnothing 90 mm ve 3 mm kalınlığında malzemeden, yatar sacı 2 mm kalınlığında kenarları özel bükümlü olarak imal edilmektedir.
- Yatarları ana gövdeye sabitlemek için 5 mm kalınlığında sac kelepçeler kullanılmaktadır.
- Ürün 2 kişinin aynı anda mekik ve şınav hareketlerini yapabilecek işlevsellikte tasarlanmıştır.
- Ana gövde flaşları 8 mm kalınlığında 280x280 mm ebadında ST37 sacdan lazer kesimli olarak imal edilmektedir.



Boyutlar	En	135 cm
	Boy	126 cm
	Yükseklik	95 cm

