


PT-08





Yaş Aralığı
3+


Kullanıcı Sayısı
5


Düşme Yüksekliği
1 m


Tepe Yüksekliği
3,60m


Montaj Alanı
29m²

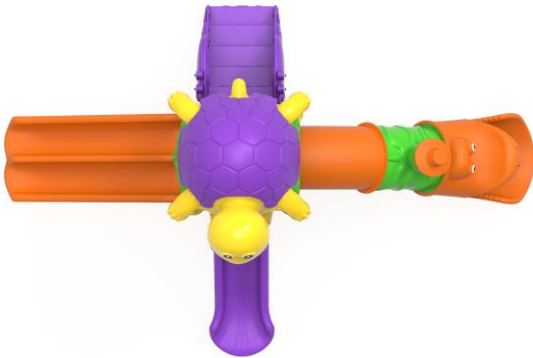
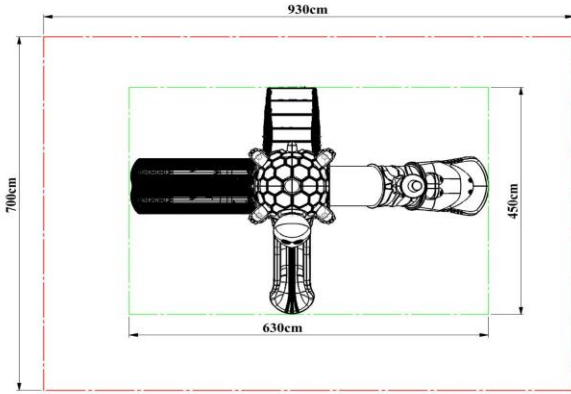
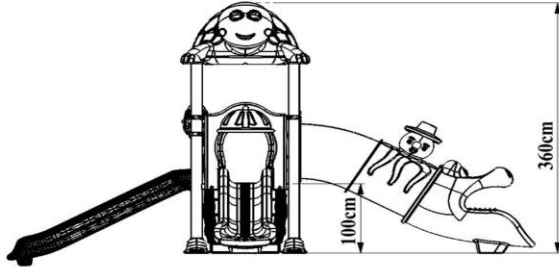

Oturma Alanı
4,50m*6,30 m


Güvenlik Alanı
7,00*9,30 m

ÜRÜN AĞACI

KAPLUMBAĞA ÇATI	1	Adet
116*116 KARE PLATFORM	1	Adet
H:100 TIRTIL MERDİVEN	1	Adet
H:100 DÜZ KAYDIRAK	1	Adet
H:100 ÇİFTLİ DÜZ KAYDIRAK	1	Adet
H:100 FİĞÜRLÜ TÜP KAYDIRAK	1	Adet
ŞAPKA FİĞÜRLÜ DÜZ KAYDIRAK GİRİŞİ	1	Adet
BUGS BUNNY SUR PANO	1	Adet
Ø114 PLASTİK KELEPÇE VE DİK AĞIZ	12	Adet
Ø114 ANKRAJ KAPAĞI	4	Takım
Ø27 PANO İÇ BORUSU	4	Adet
285 CM KULE BORUSU	4	Adet
VİDA GİZLEME	4	Adet

TEKNİK ÇİZİM



Taşıyıcı Konstrüksiyon

- Kule, kaydırak, çatı, merdiven, korkuluk vb. oyun grubu elemanlarını taşıyacak olan ana kolonlar Ø 114 mm çapında, min. 2 mm et kalınlığındaki sanayi borusundan imal edilmektedir.
- 114 mm çapındaki sanayi borularının üste açık kısımları su ve nemden kaynaklanabilir paslanmayı önleyecek şekilde detaylandırılmış yarım küre formunda 4-6 mm et kalınlığında enjeksiyon kalıplarla şekillendirilmiş kendinden renkli plastik tapalarla kapatılıp perçinlenmektedir.

Polietilen Aksam

- Oyun gruplarında kullanılacak polietilen malzemelerin hammaddesi alçak yoğunluklu lineer polietilendir.
- Çocuk sağlığına zarar verecek herhangi bir kimyasal madde içermeyen ve EN 1176-1,3 sertifikasına sahip orijinal hammadde kullanılmaktadır.
- Elektriklenmeyi önlemek için polietilenin içine anti statik madde ilave edilmektedir.
- Polietilen hammadde içerisinde kullanılan boyalarda çinko bulunmamakta ve ışık hassasiyeti 6-8 skalaları arasındadır.
- Polietilen malzemelerde sürtünme ve basıncın olduğu bölgelerde kalınlık en az 5 mm olmaktadır.

Elektro Statik Boya

- Tüm metal aksam imalatı yapıldıktan sonra 10 dakika süre ile 70 derece sıcaklıktaki %5 konsantrasyonlu toz ve yağ alma banyosundaki durulamadan sonra 15 dakika süre ile 50 derece sıcaklıktaki % 1 konsantrasyonlu demir fosfat banyosuna daldırılmaktadır.
- Daha sonra tekrar temiz su ile durulanır ve kurutma işlemleri yapılır.
- Statik boya işleminden önce kurutma aşamasında dinlendirme sürecinde metal aksam üzerinde hava sirkülasyonları neticesinde yerleşebilen toz ve partiküllerden kaynaklanabilir paslanmayı engelleyecek şekilde zımparalama işlemi uygulanmaktadır.
- Bu aşamadan sonra malzeme elektro statik sistemde güneşte ısınmasını (renk solmasını) önleyen 60-80 mikron kalınlığında polyester esaslı toz boya ile kaplandıktan sonra en az 200-220 derece sıcaklıktaki fırında 10 dakika süre ile ısıtılarak boya işlemi tamamlanmaktadır.

Borular

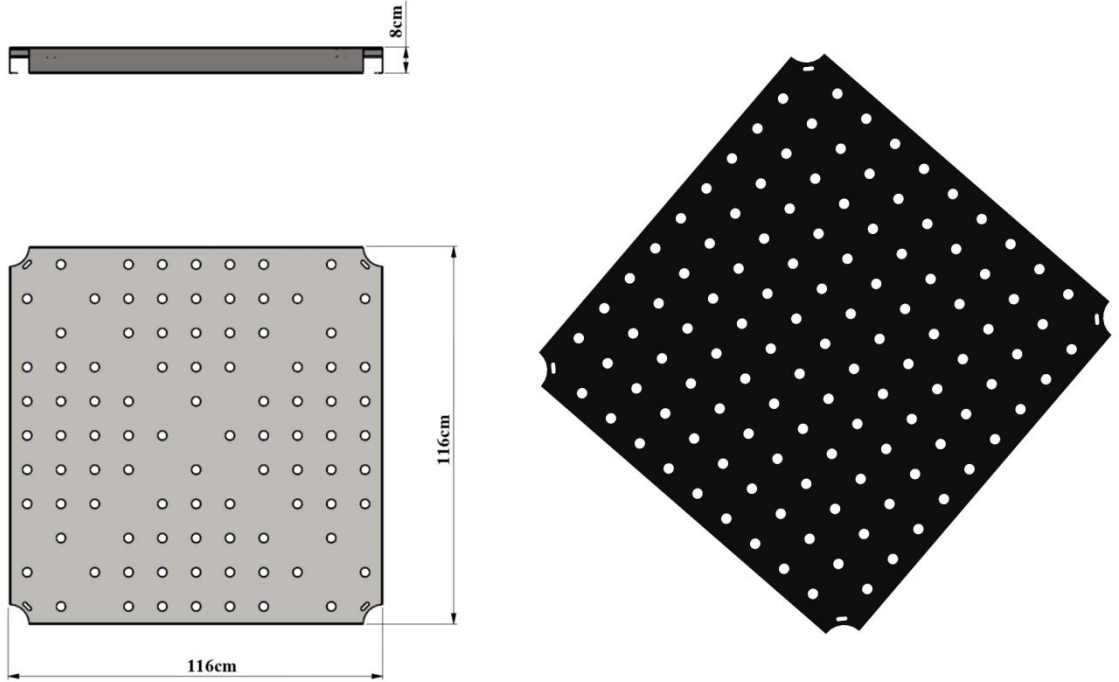
- Kule boruları; 285cm yüksekliğinde, Ø 114 mm çapında, min. 2 mm et kalınlığında SDM borudan imal edilmektedir.
- Kule boruları minimum 2250 mm olmak üzere belirlenen yüksekliklere göre kesilen uzunluktaki yatay ve dikey borulardan tek parça halinde ve kusursuz olacak şekilde üretilmektedir.
- Yüzeyinde dikiş izleri olan borular imalatta kullanılmamaktadır.
- Boruların boyu ekleme, kaynak vb. işlem ile uzatılmamaktadır.
- Bu boruların üst kısımları içerisine su, nem ve yabancı madde girmesini engellemek amacıyla enjeksiyon yöntemi ile üretilmiş renkli plastik boru tapalarının borulara perçinleme sistemiyle sabitlenip kapatılmaktadır.
- Boruların beton zeminle olan bağlantı noktaları 200*6 mm boyutunda saç flanşı kaynak yöntemi ile birleştirilmektedir.
- Kule Borularının platformla bağlantısı 6 mm et kalınlığından üretilmiş platform boyutuna göre kaynatılmış yarım ay şeklinde kulakların borulara kaynatılıp bu kulakların platforma galvanizli cıvata ve somunlar vasıtasıyla vidalama sistemiyle bağlantısı sağlanmaktadır.
- Polyester esaslı elektro statik toz boya kaplama işlemi gerçekleştirilerek 200°C fırın içinde, 20 dakika süreyle fırınlanmaktadır.
- Kule boruları montaj sonrası enjeksiyonla üretilen ankraj kapakları ile kapatılmaktadır.
- 100 cm uzunluğunda, Ø27 statik boyalı pano iç boru kullanılmaktadır



Boyutlar	Çap	Ø 114
	Et Kalınlığı	Min.2 mm

116x116 Kare Platform

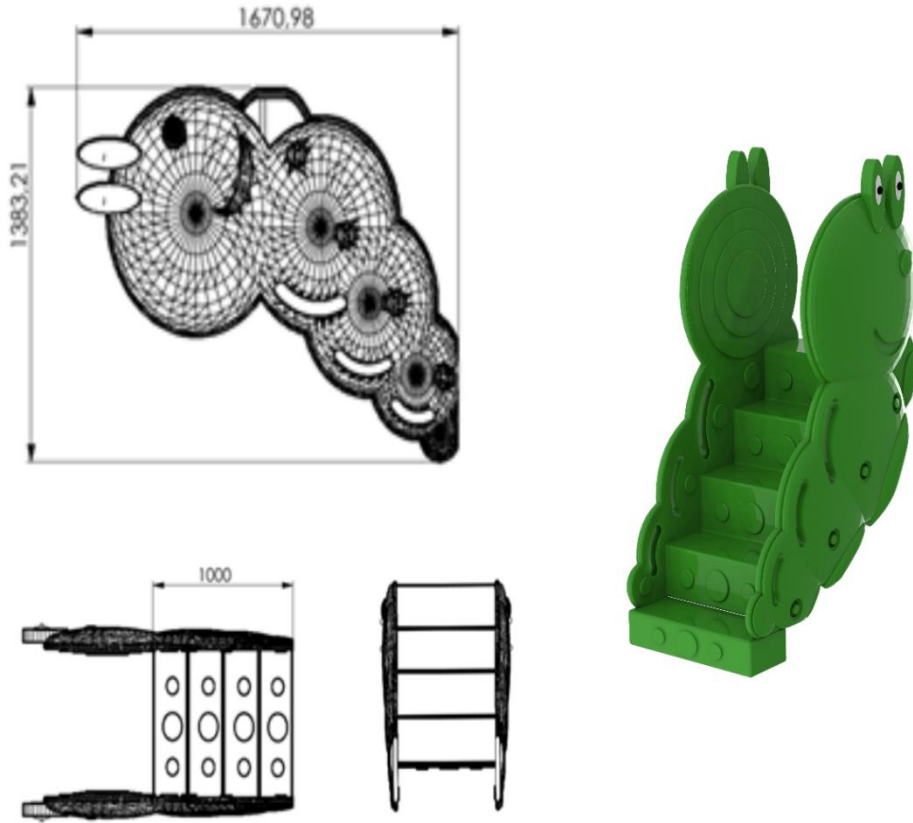
- Platform minimum 116 cm x 116 cm x 8 cm ebatlarında ve minimum 1,5 mm-2 mm et kalınlığında delikli sacdan imal edilmektedir.
- Düz olarak tasarlanan yüzey; kaymayı önleyecek ve su tutmamasına müsaade etmeyecek şekilde tasarlanmaktadır.
- Platformun ortasında, sacın esnemesini önlemek amacıyla, alt kısmına destek saclar kaynatılmaktadır.
- Platformun köşeleri 114 mm boruyu saran, çeyrek daire şeklinde imal edilmektedir.
- Saclar kaplama işleminden önce özel kimyasallarla yıkanarak üzerindeki kaplamayı engelleyecek yağ ve kirden arındırılıp daha sonra astarlama yöntemiyle kaplanmaktadır.
- Astarlama işleminden sonra platformun üst yüzeyi, -60 ± 5 share A sertlikte 1 gr/cm^3 yoğunlukta, en az kgf/cm^2 kopma mukavemetinde, %650-700 kopma uzamasında ve 100 m^3 (max) aşınma özelliğine sahip anti statik malzeme karışımı sıcak daldırma yöntemi ile PVC (Plastisol) kaplama yapılmaktadır.
- PVC kalınlığı her noktada minimum 2 mm olacak şekilde üretilmektedir.



Boyutlar	Platform Boyutları	116*116
	Sac Kalınlığı	2 mm - 8 cm
Özellikler	Plastisol Kaplı Platform	

H:100 Tırtıl Merdiven

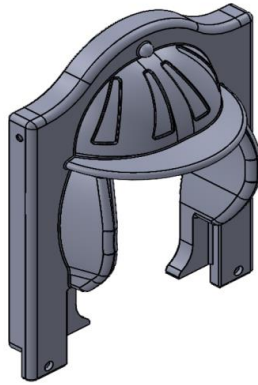
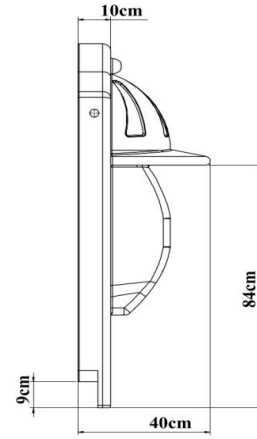
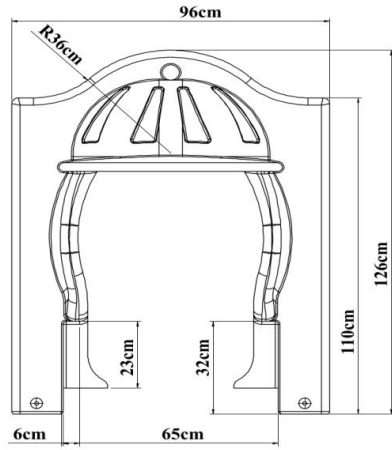
- Merdiven, zeminden platforma 100 cm kot farkına erişebilecek şekilde, minimum 4 basamaklı olarak kendinden renkli polietilen plastik malzemeden LLDPE (Linear Low Density Polyethylene) rotasyon kalıplama metoduyla imal edilmektedir.
- Merdiven korkuluğu üzerinde çocuklar için tasarlanmış desenler bulunmaktadır.
- Merdiven korkuluğu, kendinden renkli polietilen plastik malzemeden LLDPE (Linear Low Density Polyethylene) rotasyon kalıplama metoduyla imal edilmektedir.
- Ürün yüzeyinin pürüzsüz olması için; alüminyumdan veya dengi malzemeden imal edilmiş kalıbın yüzeyine kumlama yapılmakta ve yüzey parlaklığı için teflon kaplama işleminden geçirilerek imal edilmektedir.



Boyutlar	Platform Yüksekliği	100 cm
	Korkuluk Yüksekliği	167 cm
	Korkuluk Eni	138 cm
Özellikler	Min. Ağırlık	50 kg
	Hammadde	LLDPE

Şapkalı Düz Kaydırak Girişi

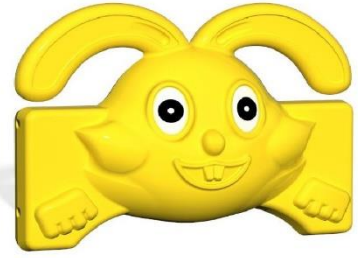
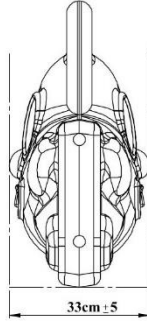
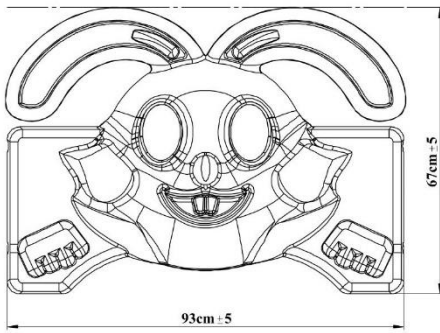
- Kaydırak girişlerine düşmeyi engellemek amacıyla dizayn edilen ve alçak yoğunluklu LLDPE (Linear Low Density Polyethylene) rotasyon kalıplama metoduyla kendinden renkli polietilen plastik malzemeden tek parçalı ve çift cidarlı olarak imal edilmektedir.
- Kaydırak içlerine takılan Ø 27'lik iç boru uçlarına plastik kelepçe ve dik ağız bağlantı aparatları bağlanarak 114'lük kule borulara sabitlenmekte ve panoların platforma oturan kısımlarından vidalanmaktadır.
- Ürün yüzeyinin pürüzsüz olması için; alüminyumdan veya dengi malzemeden imal edilmiş kalıbın yüzeyine kumlama yapılarak ve yüzey parlaklığı için teflon kaplama işleminden geçirilerek imal edilmektedir.



Boyutlar	Boy	126 cm
	En	96 cm
	Pano Kalınlığı	40 cm
Özellikler	Min. Pano Ağırlığı	8 kg
	Hammadde	LLDPE

Bugs Bunny Sur Pano

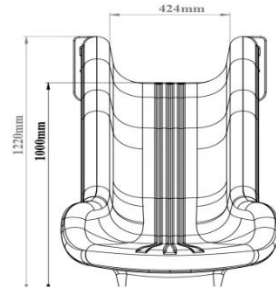
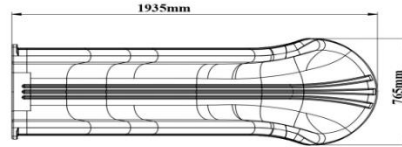
- Bugs Bunny Sur panolar kendinden renkli polietilen LLDPE (Linear Low Density Polyethylene) malzemedен rotasyon kalıplama metoduyla çift cidarlı olarak imal edilmektedir.
- Bugs Bunny Sur panolar 67*93 cm ebatlarında, üstten 27 mm çapında borularla polyemid esaslı kelepçe sistemi yardımıyla ana konstrüksiyona sabitlenmektedir.
- Renklendirmede kullanılan boya maddeleri çocuk sağlığına uygundur



Boyutlar	Boy	67 cm
	En	93 cm
	Pano Kalınlığı	33 cm
Özellikler	Min. Pano Ağırlığı	4,5 kg
	Hammadde	LLDPE

H:100 Düz Kaydırak

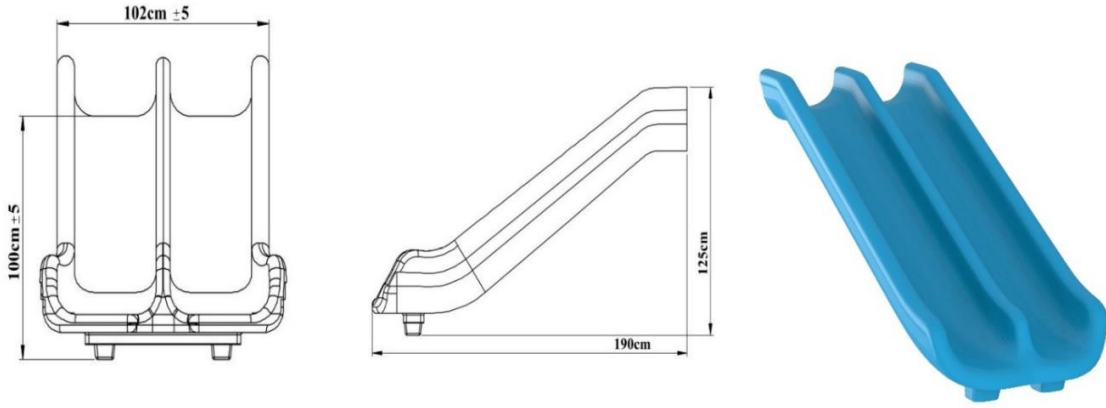
- 100 cm yüksekliğindeki platformdan kayabilecek şekilde dizayn edilen, minimum 2 m uzunluğunda olan ve kendinden renkli polietilen plastik malzemeden LLDPE (Linear Low Density Polyethylene) rotasyon kalıplama metoduyla tek parçalı ve çift cidarlı olarak minimum 20 kg ağırlığında üretilmektedir.
- Kaydırığın yan koruyucu köşelerinin içten yükseklik ölçüsü 17 cm, kayma yüzeyi genişliği 40 cm, eğimi ise 25-30 derece olacak şekilde imal edilmektedir.
- Kaydırak, kaydırığın çıkış noktasının alt kısmında bulunan ankraj yerinden metal aparatla yere sabitlenmektedir.
- Ürün yüzeyinin pürüzsüz olması için; alüminyumdan veya dengi malzemeden imal edilmiş kalıbın yüzeyine kumlama yapılmakta ve yüzey parlaklığı için teflon kaplama işleminden geçirilerek imal edilmektedir.
- Kaydırak girişinde güvenliği sağlamak amacıyla düz kaydırak giriş panosu kullanılmaktadır.
- Kendinden renkli polietilen plastik malzemeden LLDPE (Linear Low Density Polyethylene) rotasyon kalıplama metoduyla tek parça halinde imal edilmektedir.
- Polietilen düz kaydırak giriş panolarının içlerine takılan 27'lik iç boru uçlarına plastik kelepçe ve dik ağız bağlantı aparatları takılarak 114'lük kule borularına sabitlenmektedir.



Boyutlar	Platform Yüksekliği	100 cm
	Yan Duvar Uzunluğu	17 cm
	Kaydırak İç Genişliği	40 cm
	Kaydırak Uzunluğu	210 cm
Özellikler	Hammadde	LLDPE
	Min. Kaydırak Ağırlığı	20 kg

H:100 Çiftli Düz Kaydırak

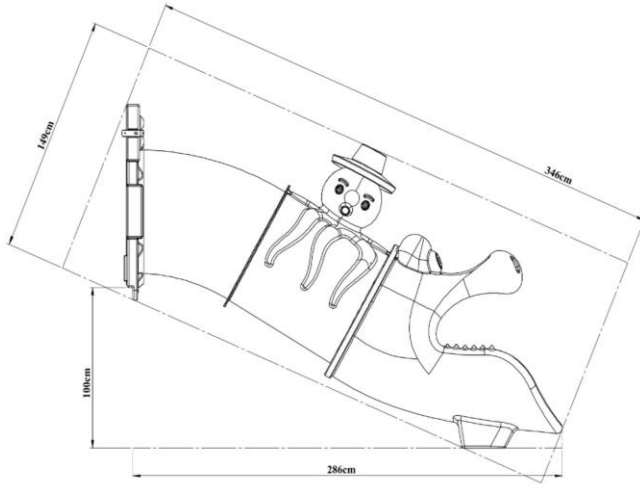
- 100 cm yüksekliğindeki platformdan kayabilecek şekilde dizayn edilen ve kendinden renkli polietilen plastik malzemenen tek parçalı ve çift cidarlı olarak minimum 40 kg gelecek şekilde üretilmiştir olacaktır.
- Kaydırığın yan koruyucu köşelerinin içten yükseklik ölçüsü 25 cm kayma yüzeyi genişliği 42 cm eğimi ise 25-30 derece olmalıdır.
- Kaydırak girişinde güvenliği sağlamak amacıyla polietilen korkuluklar kullanılmalıdır.
- Kaydırığın çıkış noktasının alt kısmında bulunan ankraj yerinden kaydırak metal aparatla yere sabitleştirilmelidir.
- Ürün yüzeyinin pürüzsüz olması için; alüminyumdan veya dengi malzemenen imal edilmiş kalıbın yüzeyinin kumlama yapılmış olması ve yüzey parlaklığı için teflon kaplama işleminden geçirilerek imal edilmiş olması gereklidir.



Boyutlar	Platform Yüksekliği	100 cm
	Yan Duvar Uzunluğu	25 cm
	Kaydırak İç Genişliği	42 cm
	Kaydırak Uzunluğu	190 cm
Özellikler	Hammadde	LLDPE
	Min. Kaydırak Ağırlığı	40 kg

H:100 Figürlü Tüp Kaydırak

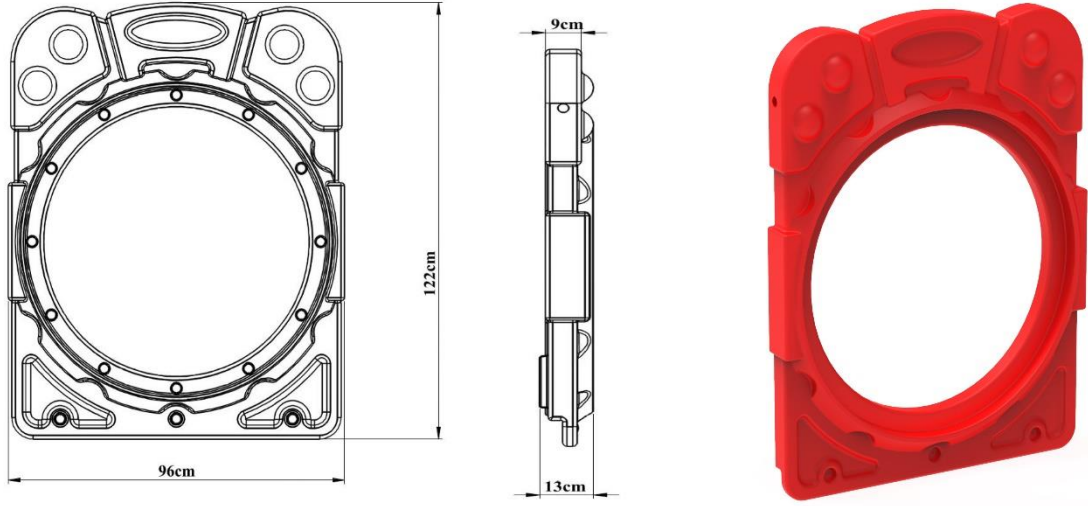
- 100 cm yüksekliğindeki platformdan kayabilecek şekilde dizayn edilen, minimum 3,46 m uzunluğunda olan H:100 figürlü tüp kaydırak; tüp giriş, 35 derece tüp dirsek, figürlü tüp ve figürlü tüp çıkış olmak üzere toplam 4 parçadan ve kendinden renkli polietilen plastik malzemeden LLDPE (Linear Low Density Polyethylene) rotasyon kalıplama metoduyla imal edilmektedir.
- Demonte olarak üretilen ürün; verilen tüp parçalarının verilen açılara göre birbirlerine montajı ile bir bütün hale getirilmektedir.
- Kaydırak, kaydırağın çıkış noktasının alt kısmında bulunan ankraj yerinden metal aparatla yere sabitlenmektedir.
- Ürün yüzeyinin pürüzsüz olması için; alüminyumdan veya dengi malzemeden imal edilmiş kalıbın yüzeyine kumlama yapılmakta ve yüzey parlaklığı için teflon kaplama işleminden geçirilerek imal edilmektedir.



Boyutlar	Platform Yüksekliği	100 cm
	Tüp Uzunluğu	346 cm
	Pano Giriş Çapı	75 cm
Özellikler	Min. Ağırlık	74 kg
	Hammadde	LLDPE

Tüp Giriş Panosu

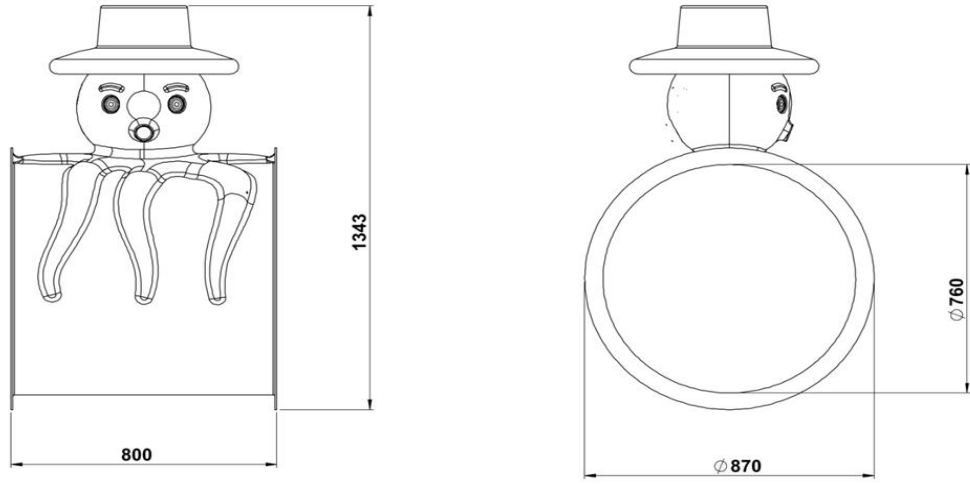
- Kaydırak girişlerine düşmeyi engellemek amacıyla dizayn edilen ve alçak yoğunluklu LLDPE (Linear Low Density Polyethylene) rotasyon kalıplama metoduyla kendinden renkli polietilen plastik malzemeden tek parçalı ve çift cidarlı olarak imal edilmektedir.
- Kaydırak içlerine takılan Ø 27'lik iç boru uçlarına plastik kelepçe ve dik ağız bağlantı aparatları bağlanarak 114'lük kule borulara sabitlenmekte ve panoların platforma oturan kısımlarından vidalanmaktadır.
- Ürün yüzeyinin pürüzsüz olması için; alüminyumdan veya dengi malzemeden imal edilmiş kalıbın yüzeyine kumlama yapılarak ve yüzey parlaklığı için teflon kaplama işleminden geçirilerek imal edilmektedir.



Boyutlar	Boy	122 cm
	En	96 cm
	Giriş Geniřlięi	75 cm
Özellikler	Min. Pano Aęırlıęı	9 kg
	Hammadde	LLDPE

80 Cm Figürlü Tüp

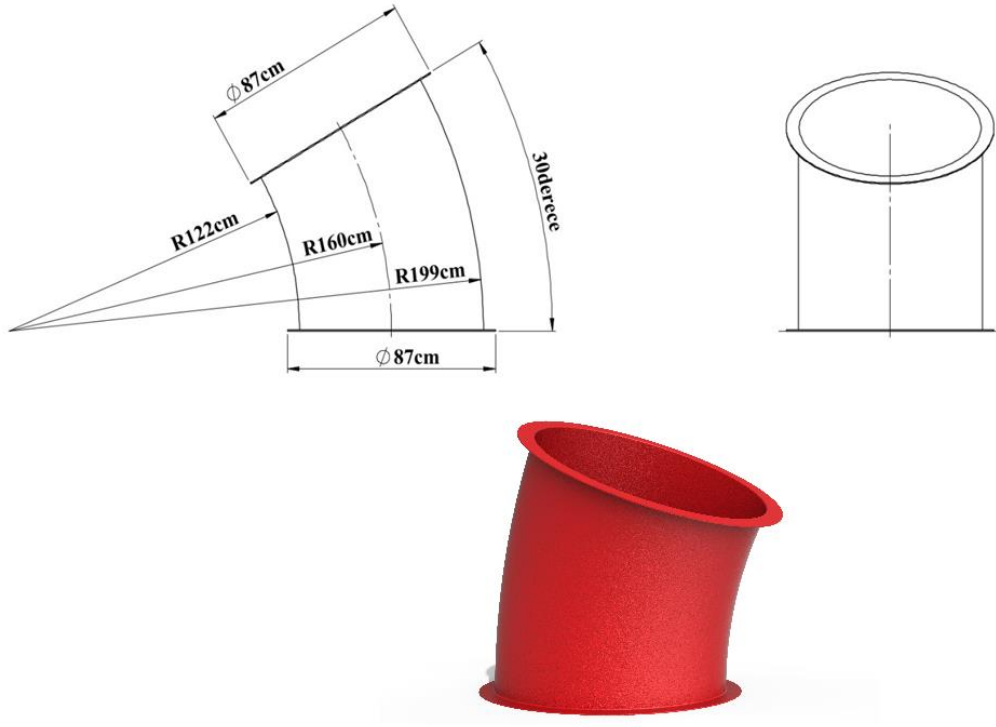
- Tüp kaydırakları oluşturan 80 cm figürlü tüpler kendinden renkli polietilen plastik malzemenen LLDPE (Linear Low Density Polyethylene) rotasyon kalıplama metoduyla tek parça olarak imal edilmektedir.
- Ürünün montajı vidalama yöntemi ile sağlanmaktadır.
- Ürün yüzeyinin pürüzsüz olması için; alüminyumdan veya dengi malzemenen imal edilmiş kalıbın yüzeyine kumlama yapılmakta ve yüzey parlaklığı için teflon kaplama işleminden geçirilerek imal edilmektedir.



Boyutlar	Tüp Uzunluğu	80 cm
	Tüp Çapı	87 cm
Özellikler	Minimum Ağırlık	19 kg
	Hammadde	LLDPE

35° Tüp

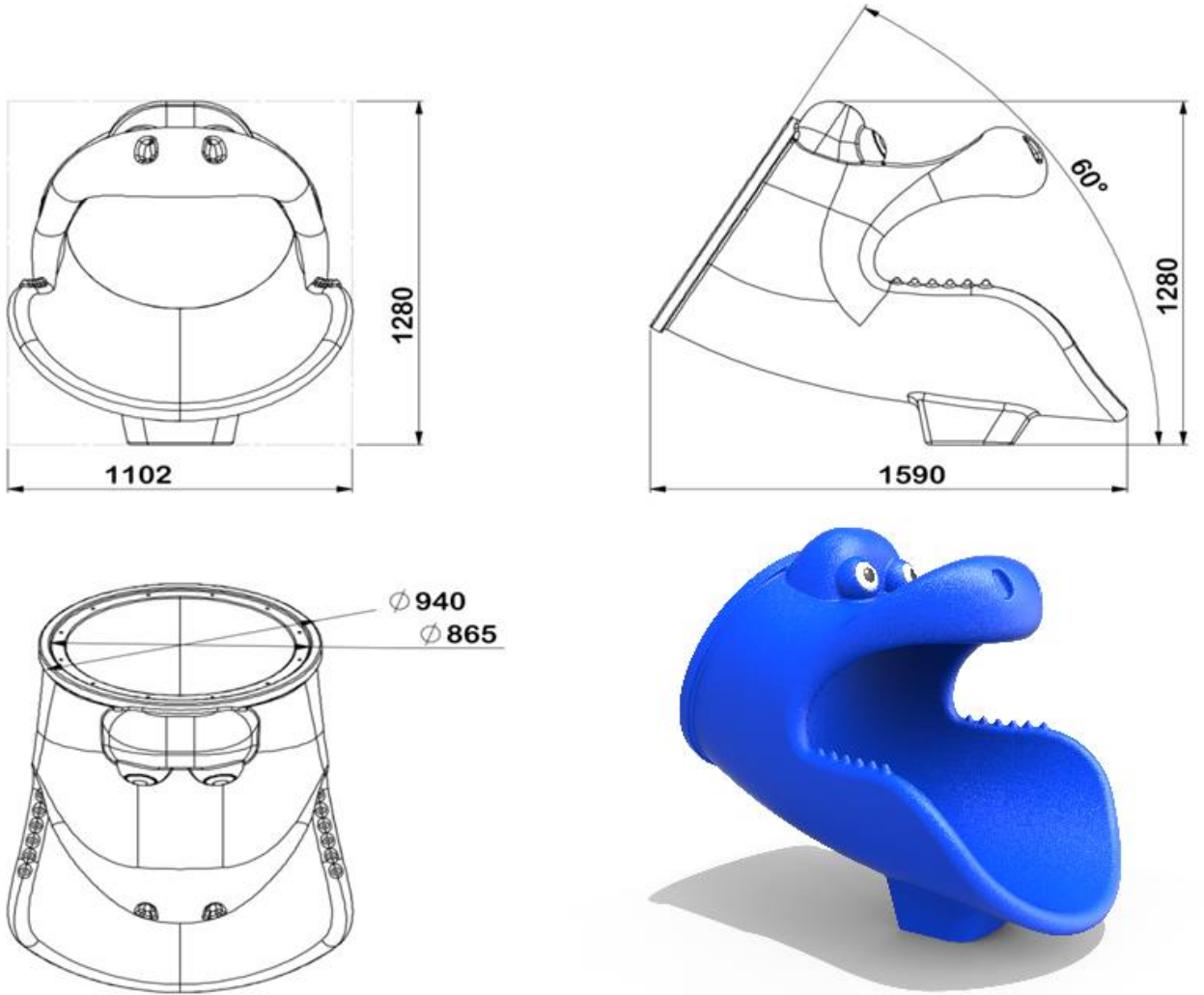
- Tüp kaydıraqları oluşturan 35° tüpler kendinden renkli polietilen plastik malzemeden LLDPE (Linear Low Density Polyethylene) rotasyon kalıplama metoduyla tek parça olarak 35 derecelik bir eğim sağlanarak imal edilmektedir.
- Ürünün montajı vidalama yöntemi ile sağlanmaktadır.
- Ürün yüzeyinin pürüzsüz olması için; alüminyumdan veya dengi malzemeden imal edilmiş kalıbın yüzeyine kumlama yapılmakta ve yüzey parlaklığı için teflon kaplama işleminden geçirilerek imal edilmektedir.



Boyutlar	Tüp Açısı	35°
	Tüp Çapı	87 cm
Özellikler	Minimum Ağırlık	17 kg
	Hammadde	LLDPE

Tüp Çıkış

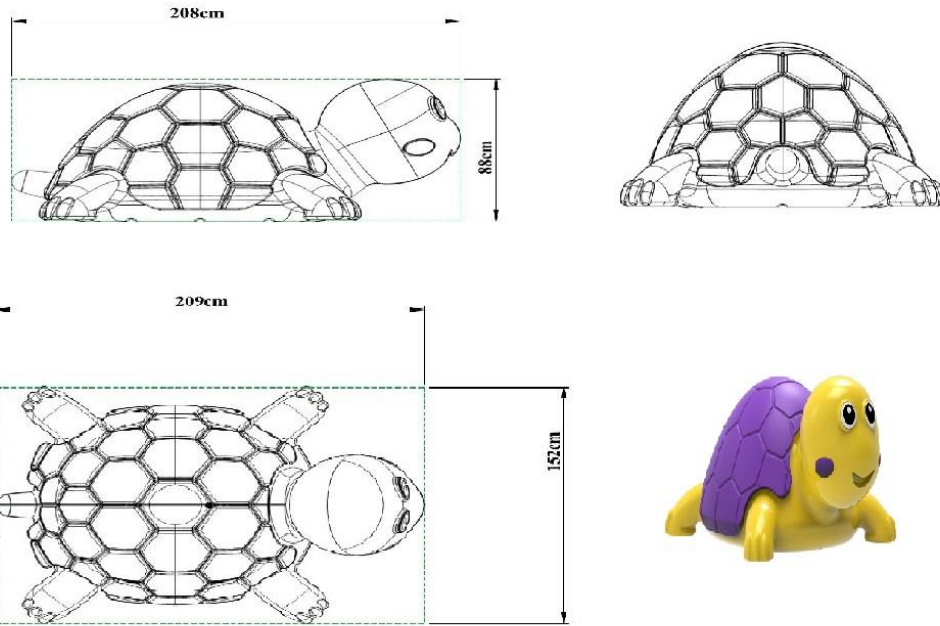
- Tüp kaydırakları oluşturan tüp çıkış, çocuğun oyun elemanından güvenli bir şekilde çıkmasını sağlayacak şekilde kendinden renkli polietilen plastik malzemeden LLDPE (Linear Low Density Polyethylene) rotasyon kalıplama metoduyla tek parça olarak imal edilmektedir.
- Ürünün montajı vidalama yöntemi ile sağlanmaktadır.
- Ürün yüzeyinin pürüzsüz olması için; alüminyumdan veya dengi malzemeden imal edilmiş kalıbın yüzeyine kumlama yapılmakta ve yüzey parlaklığı için teflon kaplama işleminden geçirilerek imal edilmektedir.



Boyutlar	Tüp Çıkış Uzunluğu	160 cm
	Tüp Çıkış Çapı	86 cm
Özellikler	Minimum Ağırlık	25 kg
	Hammadde	LLDPE

Kaplumbağa Çatı

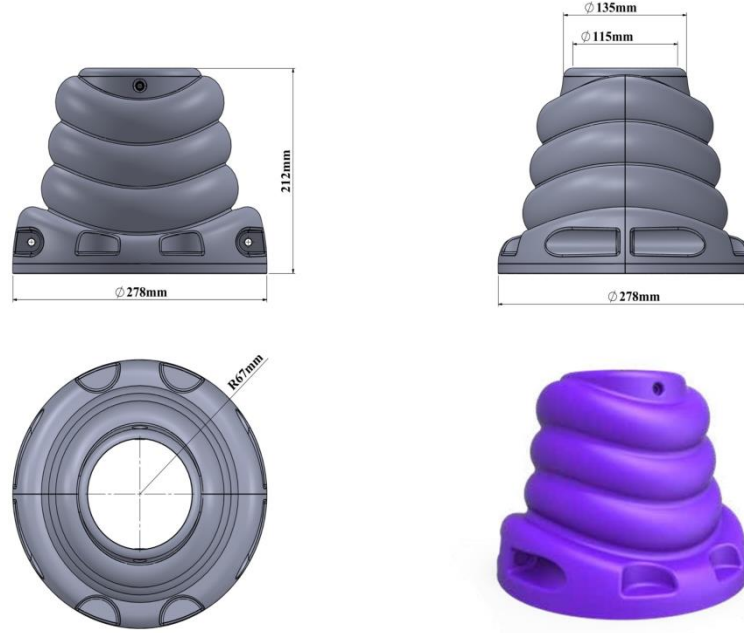
- Kaplumbağa çatı minimum 88 cm yüksekliğinde polietilen plastik malzemeden (LLDPE Linear Low Density Polyethylene) rotasyon kalıplama metoduyla kendinden renkli olarak 2 parça halinde imal edilmektedir.
- TS EN 1176-1 gereği platform üzerinden ölçüm yapıldığında platform ve çatı arasındaki yükseklik en az 1800 mm olmaktadır.
- Kaplumbağa çatı ana konstrüksiyona mutlaka direk bağlanacak şekilde olmaktadır.
- Arada bir bağlantı elemanı kullanılmamaktadır.



Boyutlar	Min. Kaplumbağa Çatı Derinlik	209cm
	Min. Kaplumbağa Çatı En	152cm
	Min. Kaplumbağa Çatı Yüksekliği	88 cm
Özellikler	Min. Kaplumbağa Çatı Ağırlığı	50 kg
	Hammadde	LLDPE

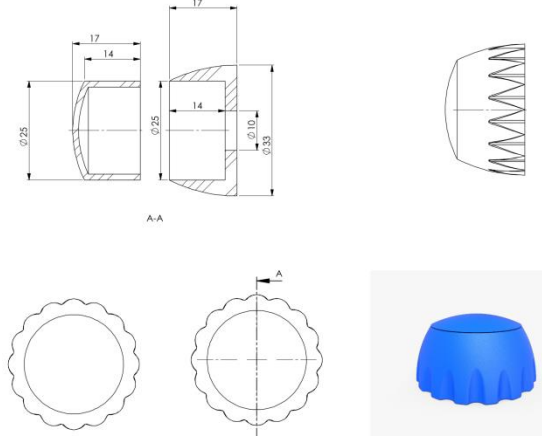
Ø 114 Ankraj Kapağı

- 114 mm ölçülerinde olan ankraj kapakları, çocuk oyun grubu, tahterevallı, salıncak ve diğer ürünlerde yer alan açık uçlu boruların kapatılması amacıyla kullanılmaktadır.
- Ankraj kapakları, polietilen plastik malzemeden iç ve dış mekan kullanımına uygun olarak üretilmektedir.
- UV ışıklarına karşı dayanıklı olup kullanıcıya zarar vermeyecek şekilde tasarlanmaktadır.
- Çift cidarlı olarak imal edilmekte ve vidalama sistemi ile montajı sağlanmaktadır.



Vida Gizleme

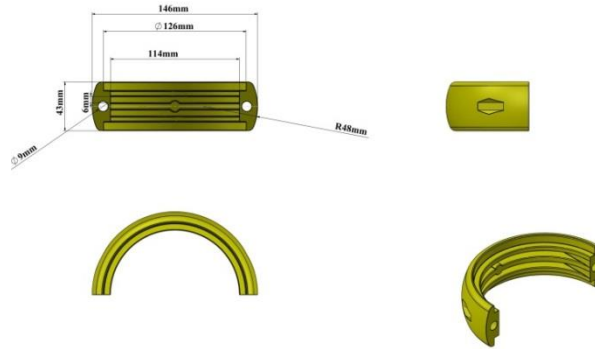
- Vida gizlemeler, oluşabilecek kazaları ve yaralanmaları önlemek amacıyla oyun gruplarının tümünde kullanılmaktadır.
- Vida gizlemeler; vida ve somun gibi monte elemanlarının gizlenmesine olanak sağlayarak oyun grupları ve park elemanlarına estetik bir görünüm kazandırır.
- Vida gizlemeler, polietilen plastik malzemeden enjeksiyon yöntemi ile iç ve dış mekan kullanımına uygun olarak üretilmektedir.
- UV ışıklarına karşı dayanıklı olup kullanıcıya zarar vermeyecek şekilde tasarlanmaktadır.



Bağlantı Elemanları

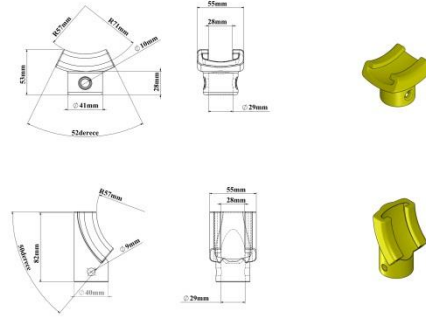
Ø 114 Plastik Kelepçe

- Plastik kelepçeler, oyun grubu üzerinde bulunan pano, kaydırak girişi, korkuluklar vb. elemanların 114 mm çapındaki taşıyıcı sistemine montajlanmasını sağlamaktadır.
- Kelepçeler enjeksiyon yöntemi ile elyafly polyamid hammaddesinden imal edilmektedir.
- Kelepçe iç çapı 114 mm boruya uygun olarak tasarlanmaktadır.
- Sıkıldığında boru yüzeyinde dönme yapmamaktadır.
- Kelepçe bağlantısı sağlandıktan sonra kelepçenin hiçbir kısmında yaralanmaya sebebiyet verebilecek çıkıntılar veya keskin köşeler olmamaktadır.
- İstenilen renkte üretilebilmektedir.



Ø114 Dik Ağız

- Dik ağız, eğri ağız ve platform takozu aparatları çeşitli oyun parkı ve spor aletlerinin montajında kullanılmaktadır.
- 114 mm boruya uygun olarak polietilen malzemeden iç ve dış mekan kullanımına uygun olarak üretilmektedir.
- Ürün UV ışıklarına karşı dayanıklıdır.
- Tasarımı kullanıcıya zarar vermeyecek yapıdadır.
- İstenilen renklerde üretilebilmektedir.



Cıvata, Somun Ve Pullar

- Oyun sistemlerinde kullanılan bağlantı elemanları (cıvata, pul ve somunlar) korozyona karşı korunması için Geomet B321 Plus veya galvaniz kaplama olarak üretilmektedir.
- Oyun grubunun hiçbir yerinde somun ve cıvata çıkıntısı bulunmamaktadır.
- Oyun grubu bünyesindeki bombe baş somun haricindeki tüm somunlar fiberli olarak üretilmektedir.



