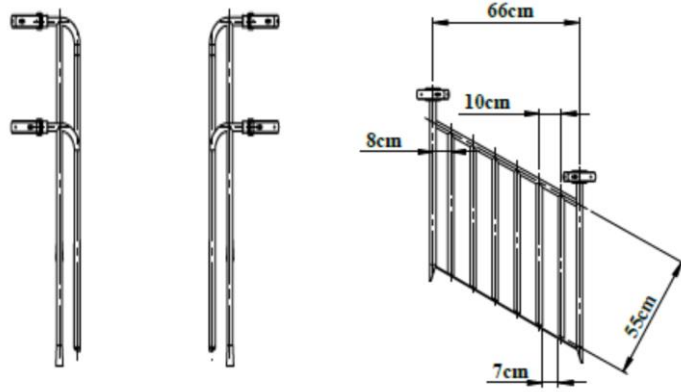


H:50 Cm Kuleden Kuleye Merdiven Korkuluđu

- Merdiven korkuluđunun kenarları maksimum $\text{Ø } 27 \text{ mm}$ borudan, parmaklıklar minimum $\text{Ø } 21 \text{ mm}$ borudan olmaktadır.
- Platformdan platforma çıkan merdiven korkuluđundaki parmaklık araları minimum 89 mm olmaktadır.
- Merdiven korkulukları polyester esaslı elektro statik toz boya ile boyanmaktadır.



Boyutlar	Dış Çerçeve Borusu	$\text{Ø } 27 \text{ mm}$
	Çerçeve İç Borusu	$\text{Ø } 21 \text{ mm}$
	Parmaklıklar Arası Minimum Mesafe	89 mm

