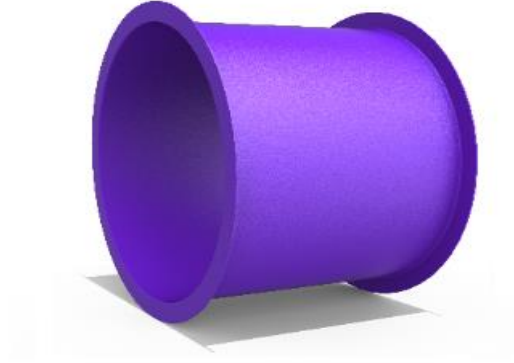
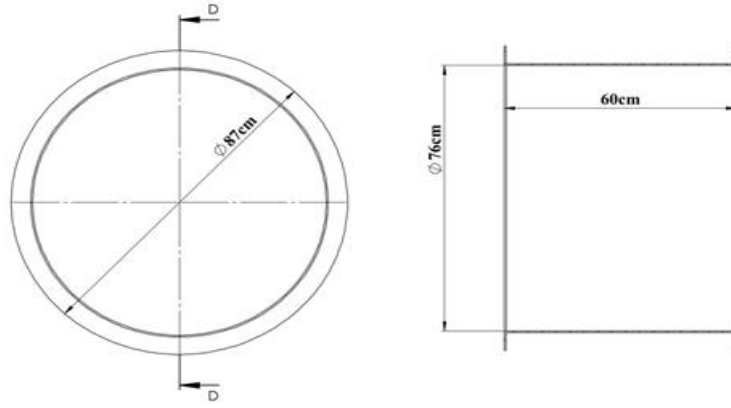


PY-86 (60 Cm Tüp)

- Tüp kaydırakları oluşturan 60 cm tüpler kendinden renkli polietilen plastik malzemeden LLDPE (Linear Low Density Polyethylene) rotasyon kalıplama metoduyla tek parça olarak imal edilmektedir.
- Ürünün montajı vidalama yöntemi ile sağlanmaktadır.
- Ürün yüzeyinin pürüzsüz olması için; alüminyumdan veya dengi malzemeden imal edilmiş kalıbın yüzeyine kumlama yapılmakta ve yüzey parlaklığı için teflon kaplama işleminden geçirilerek imal edilmektedir.



Boyutlar	Tüp Uzunluğu	60 cm
	Tüp Çapı	87 cm
Özellikler	Minimum Ağırlık	14 kg
	Hammadde	LLDPE

